

TetraCon[®] 700 SW

LEITFÄHIGKEITSMESSZELLE



a xylem brand

Copyright © 2020 Xylem Analytics Germany GmbH
Printed in Germany..

TetraCon® 700 SW - Inhaltsverzeichnis

1	Überblick	4
1.1	Aufbau der Leitfähigkeitsmesszelle TetraCon® 700 SW	4
1.2	Empfohlene Einsatzbereiche	5
1.3	Geräteidentifikation	5
2	Sicherheit	6
2.1	Allgemeines zur Sicherheit	6
2.2	Bestimmungsgemäßer Gebrauch	6
2.3	Sicherheitshinweise	7
3	Inbetriebnahme	9
3.1	Lieferumfang	9
3.2	Installation	9
4	Messen / Betrieb	10
4.1	Messen	10
4.2	Anwendungsbedingte Einstellungen	11
5	Wartung, Reinigung, Entsorgung	12
5.1	Wartung	12
5.2	Reinigung	12
5.3	Entsorgung	12
6	Was tun, wenn...	13
7	Ersatzteile und Zubehör	14
8	Technische Daten	15
8.1	Allgemeine Merkmale	15
8.2	Elektrische Daten	17
8.3	Messbedingungen	18
8.4	Kenndaten bei Auslieferung	18

1 Überblick

1.1 Aufbau der Leitfähigkeitsmesszelle TetraCon® 700 SW

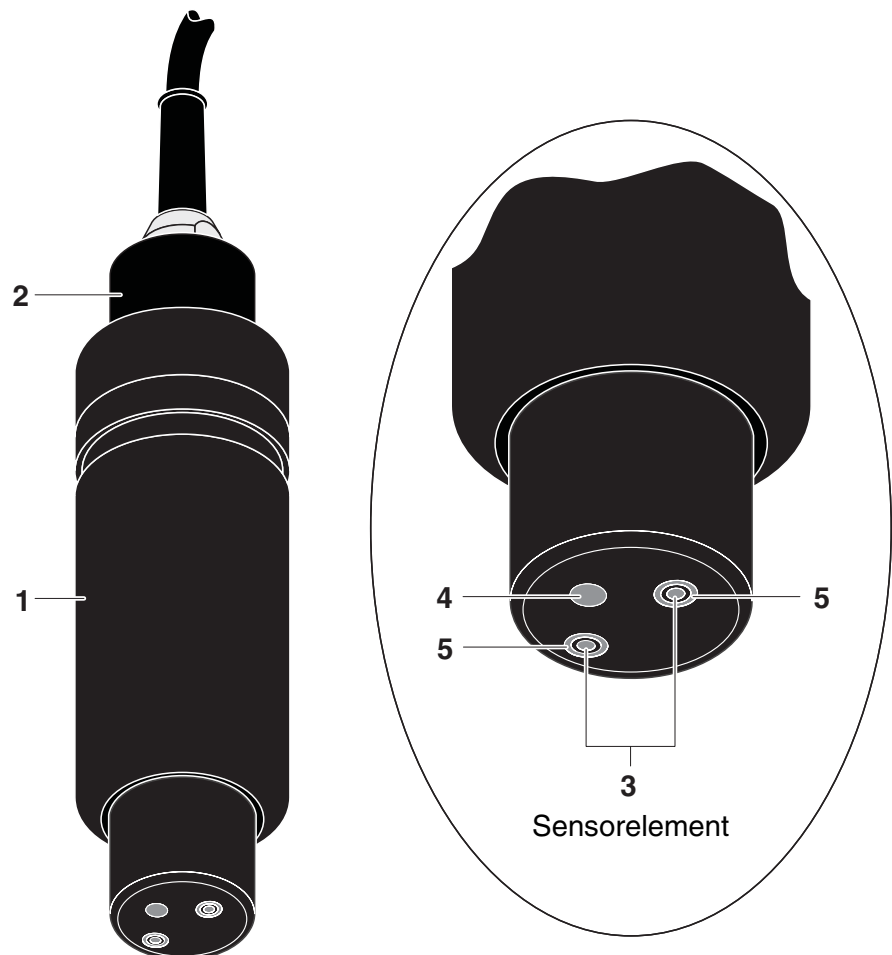


Bild 1-1 Aufbau der Leitfähigkeitsmesszelle TetraCon® 700 SW

1	Schaft
2	Abschlusskopf mit Schutzring
3	Spannungselektroden
4	Temperaturmessfühler
5	Stromelektroden (Ring)

1.2 Empfohlene Einsatzbereiche

Die Leitfähigkeitsmesszelle TetraCon® 700 SW ist für stationäre Messungen in Meerwasser, z. B. für Aquakultur, geeignet.

Eigenschaften

Aufgrund des messtechnischen Prinzips werden Beeinflussungen durch primäre oder sekundäre Polarisierungseffekte vermieden, wodurch eine hohe Messgenauigkeit gewährleistet wird.

Eine moderne Epoxy-Vergusstechnik vermindert die Bruchgefahr der Leitfähigkeitsmesszelle im rauen Industrieinsatz.

1.3 Geräteidentifikation

Geräteidentifikation

Die Gerätebezeichnung (Namensendung "-99" für SW-Ausführung) ist auf dem Kabel am steckerseitigen Ende aufgeprägt. Die Seriennummer ist in den Abschlusskopf eingraviert. Halten Sie diese Bezeichnungen für Rückfragen an die WTW-Serviceabteilung bereit.

2 Sicherheit

2.1 Allgemeines zur Sicherheit

Diese Sicherheitshinweise enthalten alle Anweisungen, die für einen sicheren Betrieb der Leitfähigkeitsmesszelle TetraCon® 700 SW befolgt werden müssen. Lesen Sie die Sicherheitshinweise vor dem Beginn jeglicher Arbeiten mit der TetraCon® 700 SW genau durch und beachten Sie strikt alle genannten Schutzmaßnahmen.

Halten Sie diese Sicherheitshinweise zusammen mit der Betriebsanleitung immer möglichst in der Nähe des Einsatzorts verfügbar.

Sicherheitshinweise

Sicherheitshinweise erkennen Sie in der Betriebsanleitung am Warnsymbol (Dreieck) am linken Rand. Das Signalwort (z. B. "Vorsicht") steht für die Schwere der Gefahr:



Warnung

kennzeichnet Hinweise, die genau beachtet werden müssen, um mögliche schwere Gefahren für Personen auszuschließen.

Vorsicht

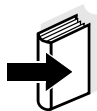
kennzeichnet Hinweise, die genau beachtet werden müssen, um mögliche leichte Verletzungen oder Schäden am Gerät oder der Umwelt zu vermeiden.

Weitere Hinweise



Hinweis

kennzeichnet Hinweise, die Sie auf Besonderheiten aufmerksam machen.



Hinweis

kennzeichnet Querverweise auf andere Dokumente, z. B. Betriebsanleitungen.

2.2 Bestimmungsgemäßer Gebrauch

Der bestimmungsgemäße Gebrauch der TetraCon® 700 SW besteht in der stationären Leitfähigkeitsmessung.

Bitte beachten Sie die technischen Spezifikationen gemäß Kapitel 8 TECHNISCHE DATEN. Ausschließlich das Betreiben gemäß den Instruktionen in dieser Betriebsanleitung ist bestimmungsgemäß.

Jede darüber hinausgehende Verwendung ist **nicht** bestimmungsgemäß. Bei nicht bestimmungsgemäßem Gebrauch erlischt jeglicher

Anspruch auf Gewährleistung.

2.3 Sicherheitshinweise

Funktion und Betriebssicherheit

Die Leitfähigkeitszelle hat das Werk in sicherheitstechnisch einwandfreiem Zustand verlassen.

Die einwandfreie Funktion und Betriebssicherheit der Leitfähigkeitszelle ist nur dann gewährleistet, wenn bei der Benutzung die allgemein üblichen Sicherheitsvorkehrungen sowie die speziellen Sicherheitshinweise in dieser Bedienungsanleitung beachtet werden.

Die einwandfreie Funktion und Betriebssicherheit der Leitfähigkeitszelle ist nur unter den Umgebungsbedingungen, die im Kapitel 8 TECHNISCHE DATEN spezifiziert sind, gewährleistet.

Die angegebene Temperatur (Kapitel 8 TECHNISCHE DATEN) bei Gebrauch und Transport der Leitfähigkeitszelle muss eingehalten werden. Schützen Sie die Leitfähigkeitsmesszelle insbesondere vor Frost oder Überhitzung.

Gefahrloser Betrieb

Ist anzunehmen, dass ein gefahrloser Betrieb nicht mehr möglich ist, die Leitfähigkeitszelle außer Betrieb setzen und gegen unbeabsichtigten Betrieb sichern.

Ein gefahrloser Betrieb ist nicht mehr möglich, wenn die Leitfähigkeitszelle

- eine Transportbeschädigung aufweist
- längere Zeit unter ungeeigneten Bedingungen gelagert wurde
- sichtbare Beschädigungen aufweist
- nicht mehr wie in dieser Anleitung beschrieben arbeitet.

Setzen Sie sich in Zweifelsfällen mit dem Lieferanten der Leitfähigkeitszelle in Verbindung.

Pflichten des Betreibers

Der Betreiber der Leitfähigkeitszelle muss sicherstellen, dass beim Umgang mit gefährlichen Stoffen folgende Gesetze und Richtlinien eingehalten werden:

- EG-Richtlinien zum Arbeitsschutz
- Nationale Gesetze zum Arbeitsschutz
- Unfallverhütungsvorschriften
- Sicherheitsdatenblätter der Chemikalien-Hersteller.

3 Inbetriebnahme

3.1 Lieferumfang

- TetraCon® 700 SW
- Die Leitfähigkeitsmesszelle ist mit Schutzkappen versehen
- Betriebsanleitung.

3.2 Installation

Anschluss an den Messumformer

Das Anschlusskabel der TetraCon® 700 SW besitzt einen Kabelstecker zum Anschluss an die LF-Eingangsbuchse des Messumformers. Der Anschluss an Messumformer ohne LF-Eingangsbuchse erfolgt an die Klemmleiste über den Adapter ADA/AMPH-LF (siehe Kapitel 7 ERSATZTEILE UND ZUBEHÖR).

Die genaue Beschreibung entnehmen Sie bitte der Betriebsanleitung des Messumformers.

4 Messen / Betrieb

4.1 Messen



Warnung

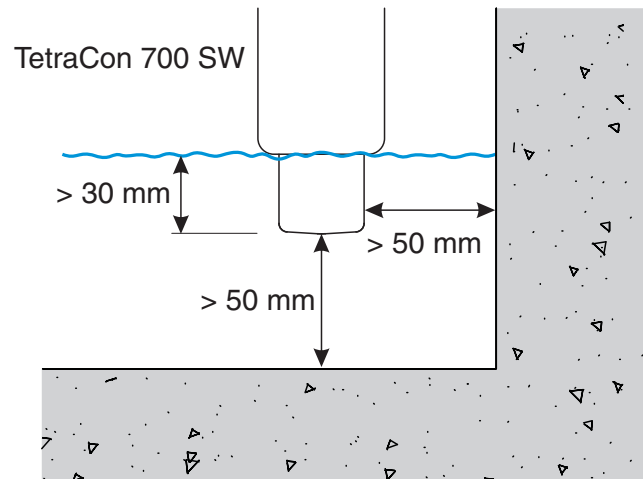
Der Kontakt mit der Messlösung kann zu einer Gefährdung des Anwenders führen! Je nach Art der Messlösung sind geeignete Schutzmaßnahmen zu ergreifen (Schutzkleidung, Schutzbrille etc.).

Mindesteintauchtiefe

Beachten Sie die Mindesteintauchtiefe der Leitfähigkeitsmesszelle (> 30 mm).

Abstände

Achten Sie darauf, dass die Leitfähigkeitsmesszelle beim Messen an den Elektroden rundum mindestens 5 cm Boden- und Seitenabstand (Randfeld) hat.



Messen bei beengten Verhältnissen

Bei geringerem Abstand verändert sich die Zellenkonstante, was zu ungenauen Messergebnissen führt. Messumformer besitzen in der Regel eine Korrekturfunktion, mit der dieser Einfluss kompensiert werden kann. Bei diesem Verfahren wird eine neue Zellenkonstante für das System Leitfähigkeitsmesszelle + Messumgebung ermittelt. Nähere Hinweise siehe Abschnitt 4.2 ANWENDUNGSBEDINGTE EINSTELLUNGEN.



Hinweis

In der Regel altert die Leitfähigkeitsmesszelle nicht. Spezielle Messmedien (z.B. starke Säuren und Laugen, organische Lösungsmittel) oder zu hohe Temperaturen verkürzen erheblich die Lebensdauer bzw. führen zu Beschädigungen. Für durch derartige Messmedien verursachte Ausfälle und bei mechanischen Beschädigungen besteht kein Gewährleistungsanspruch.

4.2 Anwendungsbedingte Einstellungen

Die Leitfähigkeitsmesszelle TetraCon® 700 SW ist langzeitstabil. Bei bestimmungsgemäßem Einsatz ist sie sofort einsatzbereit.

Zellenkonstante an die Einbausituation anpassen

Bei besonderen Einbausituationen kann durch den Einfluss der Messumgebung eine Anpassung der Zellenkonstante notwendig sein (z. B. aufgrund der Beeinflussung durch Randfelder).

Für einige Produkte aus dem WTW-Zubehörprogramm, bei denen eine Korrektur der Zellkonstante notwendig ist, finden Sie die richtigen Einstellwerte im Kapitel 6 WAS TUN, WENN... dieser Betriebsanleitung (Falls eine feste Angabe überhaupt möglich ist). Besondere Einbauempfehlungen für die TetraCon® 700 SW finden Sie gegebenenfalls in der Betriebsanleitung des Zubehörs.



Hinweis

Einzelheiten zur Ermittlung und zum Einstellen der Zellenkonstante entnehmen Sie bitte der Betriebsanleitung des Messumformers.

5 Wartung, Reinigung, Entsorgung

5.1 Wartung

Die Leitfähigkeitsmesszelle TetraCon® 700 SW benötigt keine Wartung.

5.2 Reinigung



Warnung

Der Kontakt mit der Messlösung oder Reinigungslösung kann zu einer Gefährdung des Anwenders führen! Je nach Art der Messlösung oder Reinigungslösung sind geeignete Schutzmaßnahmen zu ergreifen (Schutzkleidung, Schutzbrille etc.).

Wenn die Leitfähigkeitsmesszelle stark verschmutzt ist, kann das die Messgenauigkeit beeinflussen. Wir empfehlen deshalb, die Leitfähigkeitsmesszelle regelmäßig nach Sichtkontrolle zu reinigen. Gründliches Reinigen ist besonders empfehlenswert vor dem Messen niedriger Leitfähigkeitswerte.

Reinigen	Verunreinigung	Reinigungsmittel	Einwirkzeit bei Raumtemperatur
	Wasserlösliche Substanzen	Leitungswasser	beliebig
	Schlamm und lose anhaftender Schmutz, Biofilme	weiche Bürste, warmes Leitungswasser mit Spülmittel	beliebig
	Fette und Öle	– warmes Wasser und Haushaltsspülmittel – bei starker Verunreinigung: Brennspiritus	– beliebig – maximal 5 Minuten
	Kalk- und Hydroxidbeläge	Essigsäure (10 %)	beliebig

5.3 Entsorgung

Wir empfehlen die Entsorgung der Leitfähigkeitsmesszelle als Elektronikschrott.

6 Was tun, wenn...

Messung liefert keine oder falsche Messwerte

Ursache	Behebung
– Leitfähigkeitsmesszelle nicht richtig angeschlossen	– Verbindung zum Messumformer überprüfen
– Kabel beschädigt	– Kabel überprüfen, bei Defekt Leitfähigkeitsmesszelle einsenden
– Messbereich überschritten	– Größeren Messbereich wählen oder automatische Messbereichswahl einstellen

Messung liefert unplausible Messwerte

Ursache	Behebung
– Leitfähigkeitsmesszelle stark verschmutzt	– Leitfähigkeitsmesszelle reinigen
– Randfeld nicht beachtet	– Leitfähigkeitsmesszelle muss an Elektroden rundum mindestens 5 cm Boden- und Seitenabstand haben, sonst wird die Zellenkonstante verändert (siehe Abschnitt 4.1 MESSEN)
– Elektroden beschädigt	– Messzelle einsenden
– Systemeinstellung falsch	– Systemeinstellung korrigieren
– Messbereich überschritten	– Anwendungsbereich beachten
– Die Messzelle wurde in eine Durchflusseinrichtung eingebaut und das Randfeld reicht nicht aus	– Die Zellenkonstante auf den Wert in eingebautem Zustand einstellen (falls bekannt) – Falls die Zellenkonstante der Messzelle in eingebautem Zustand nicht bekannt ist: Messwert auf den Sollwert einer Messlösung einstellen (siehe Betriebsanleitungen des Messumformers)

7 Ersatzteile und Zubehör

Adapter	Modell	Best.-Nr.
	ADA/AMPH-LF	303 215



Hinweis

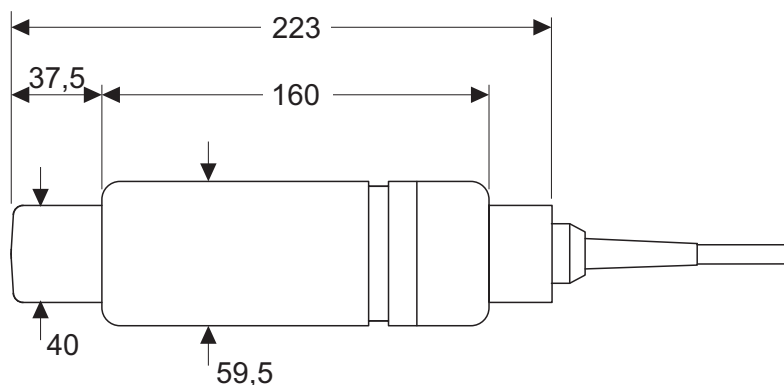
Informationen zu weiterem Zubehör finden Sie im WTW-Katalog und im Internet.

8 Technische Daten

8.1 Allgemeine Merkmale

Messbereich	10 $\mu\text{S}/\text{cm}$... 1000 mS/cm bei 0 °C ... + 50 °C
Messprinzip	Vier-Elektroden-Messung
Temperaturmessfühler	Integrierter NTC 30 (30 $\text{k}\Omega$ / 25 °C)

Abmessungen



Gewicht ca. 860 g (ohne Anschlusskabel)

Material	Sensorkopf	PVC, Epoxy (Füllstoff)
	Elektroden, Gehäuse des Temperaturmessfühlers	Graphit
	Schaft	POM
	Abschlusskopf	POM
	Schutzring	POM
	Kabelverschraubung	Titan Grade 2
	Kabelmantel	PUR

Anschlusskabel	Länge	15,0 m (Sonderlängen auf Anfrage)
	Durchmesser	8,8 mm
	Kleinster zulässiger Biegeradius	Dauerbiegung: 180 mm Einmalbiegung: 90 mm
	Anschluss	Schraubstecker, 7-polig (IP 65)
Angewandte Richtlinien und Normen	Allgemeine Sicherheit	– EN 61010-1 – UL 3111-1 – CAN/CSA C22.2 No. 1010.1
Prüfzeichen	UL, cUL	

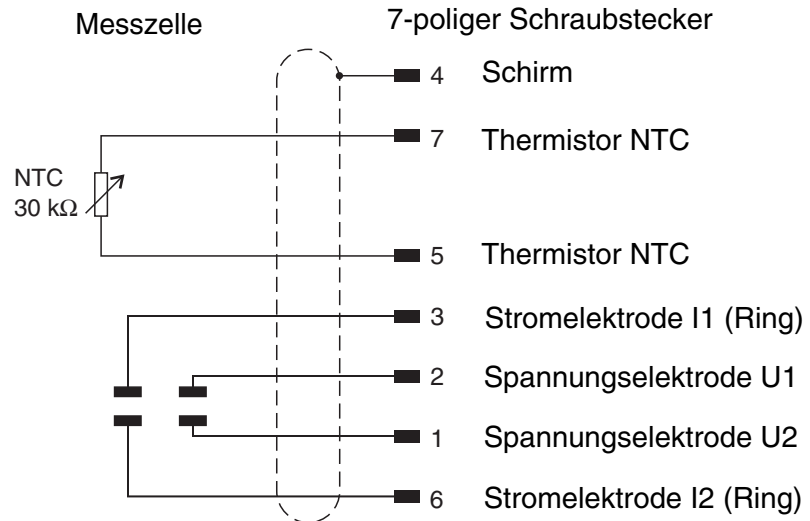
8.2 Elektrische Daten



Vorsicht

Alle Spannungen müssen Schutzklein- bzw. berührungsungefährliche Sicherheitskleinspannungen gemäß E 61010-1 bzw. UL 3111-1 sein.

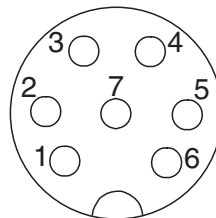
Verdrahtungsschema



Steckerbelegung

Pin	Belegung	Aderfarbe	Max. Spannung	Max. Strom
1	U2	gelb	---	---
2	U1	grau	---	---
3	I1	rosa	1 V	5 mA
4	Schirm	transparent	---	---
5	NTC	braun	3,5 V	0,15 mA
6	I2	grün	1 V	5 mA
7	NTC	weiß	3,5 V	0,15 mA

Stecker von vorne:



8.3 Messbedingungen

Temperaturbereich	Messmedium	0 °C ... + 50 °C
	Lagerung/Transport	- 5 °C ... + 65 °C (empfohlene Aufbewahrung an Luft)
Eintauchtiefe	mind. 30 mm	
Betriebslage	beliebig	
Anströmung	nicht erforderlich	
Druckfestigkeit	Leitfähigkeitsmesszelle einschließlich Anschlusskabel:	
	Max. zulässiger Überdruck	10 ⁶ Pa (10 bar)
	Schutzart	IP 68 (10 ⁶ Pa bzw. 10 bar)
	7-poliger Schraubstecker:	
	Schutzart	IP 65

Die TetraCon® 700 SW erfüllt die Anforderungen gemäß Artikel 3(3) der Richtlinie 97/23/EG ("Druckgeräterichtlinie").

8.4 Kenndaten bei Auslieferung

Temperaturmessung	Fühlergenauigkeit	± 0,2 K
	Ansprechzeit	t ₉₀ (90 % der Endwertanzeige nach) < 60 s t ₉₅ (95 % der Endwertanzeige nach) < 120 s
Zellenkonstante	In freier Lösung, d.h. Boden- und Seitenabstand > 5 cm	K = 0,917 cm ⁻¹ ± 1,5 %

Was kann Xylem für Sie tun?

Wir sind ein globales Team, das ein gemeinsames Ziel eint: innovative Lösungen zu schaffen, um den Wasserbedarf unserer Welt zu decken. Im Mittelpunkt unserer Arbeit steht die Entwicklung neuer Technologien, die die Art und Weise der Wassernutzung und Wiedernutzung in der Zukunft verbessern. Wir bewegen, behandeln, analysieren Wasser und führen es in die Umwelt zurück, und wir helfen Menschen, Wasser effizient in ihren Haushalten, Gebäuden, Fabriken und landwirtschaftlichen Betrieben zu nutzen. In mehr als 150 Ländern verfügen wir über feste, langjährige Beziehungen zu Kunden, bei denen wir für unsere leistungsstarke Mischung aus führenden Produktmarken und Anwendungskompetenz, unterstützt durch eine Tradition der Innovation, bekannt sind.

Weitere Informationen darüber, wie Xylem Ihnen helfen kann, finden Sie auf www.xylem.com



Service und Rücksendungen:

Xylem Analytics Germany

Sales GmbH & Co. KG

WTW

Dr.-Karl-Slevogt-Str. 1

82362 Weilheim

Germany

Tel.: +49 881 183-325

Fax: +49 881 183-414

E-Mail wtw.rma@xylem.com

Internet: www.WTW.com



Xylem Analytics Germany GmbH

Dr.-Karl-Slevogt-Str. 1

82362 Weilheim

Germany